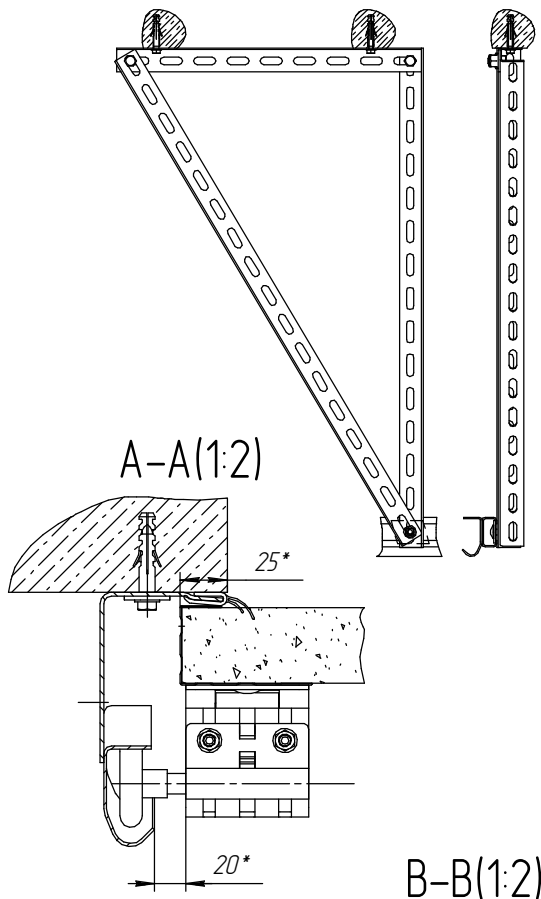
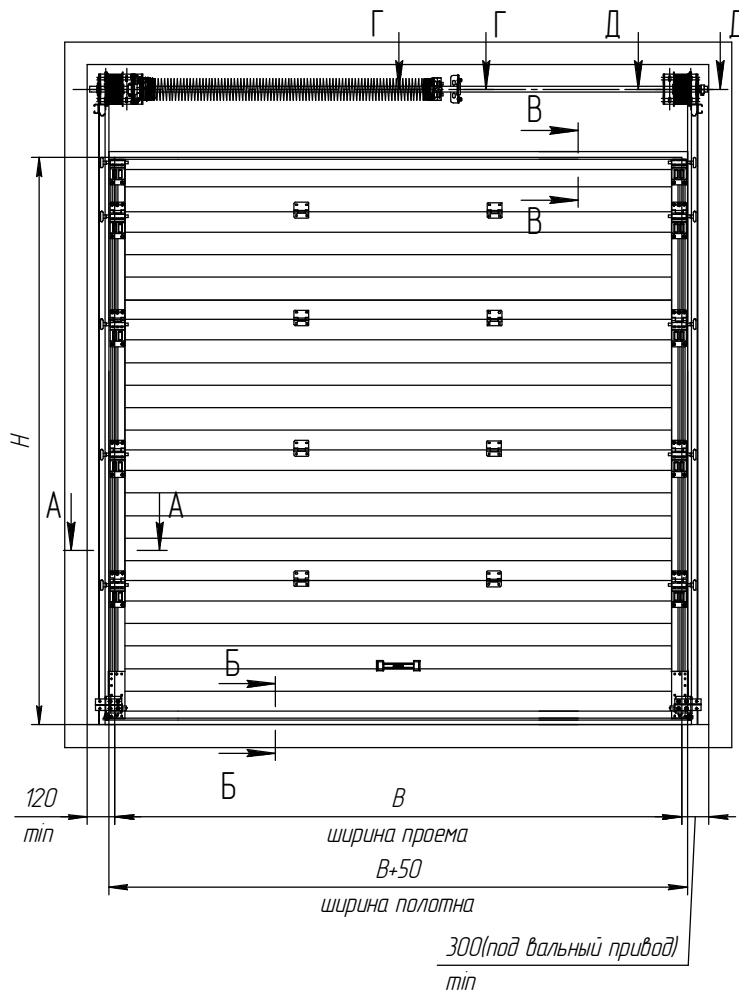
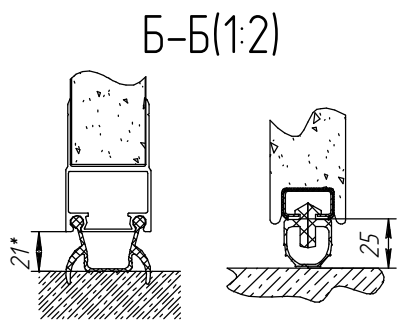
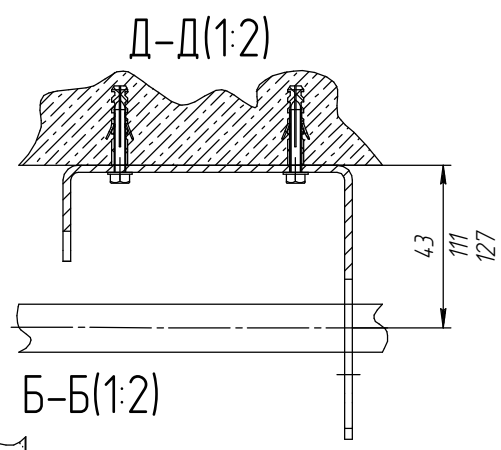
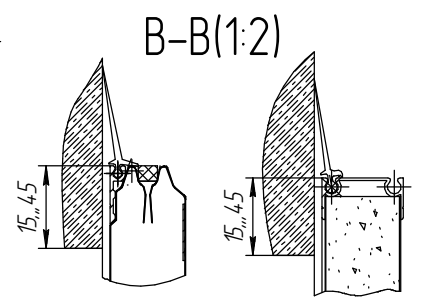
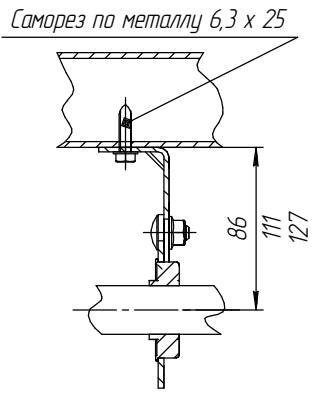
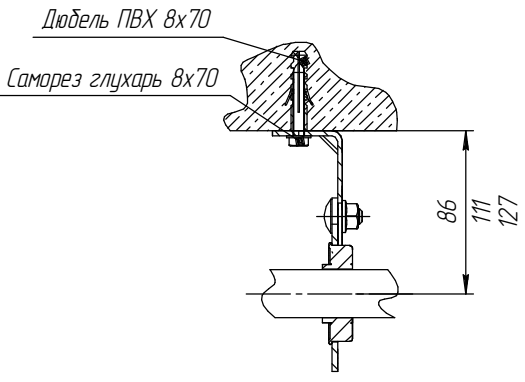


варианты крепления к потолку



Г-Г(1:2)
крепление к бетону

Г-Г(1:2)
крепление к металлу

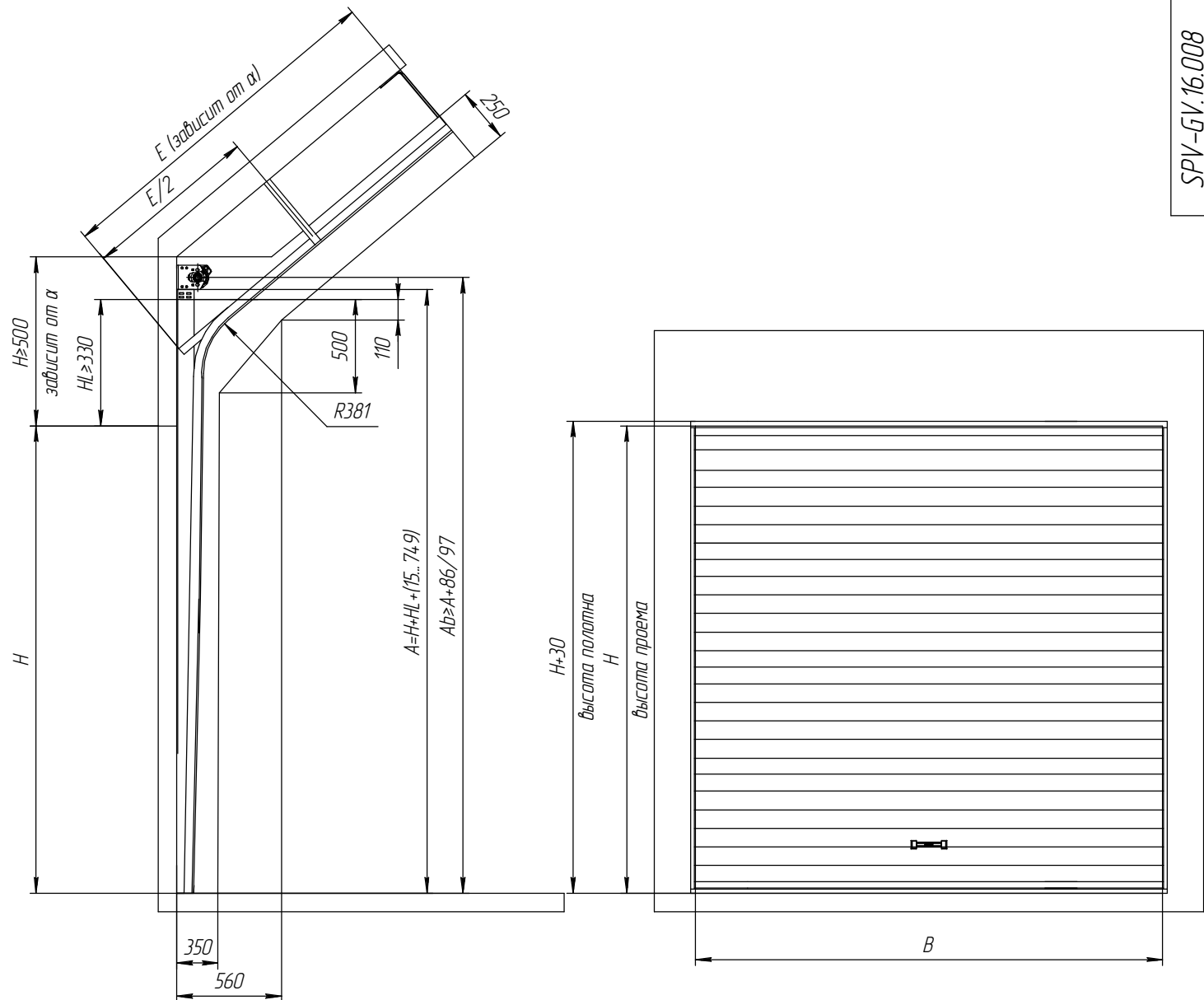


Высота проема (H), мм	до 3500** ; до 8000
Ширина проема (B), мм	до 6000** ; до 8000
Максимальная площадь щита, м ²	21** ; 48
Высота притолоки (h), мм	>500
Высота угловой стойки (A), мм	H+HL+15... 749

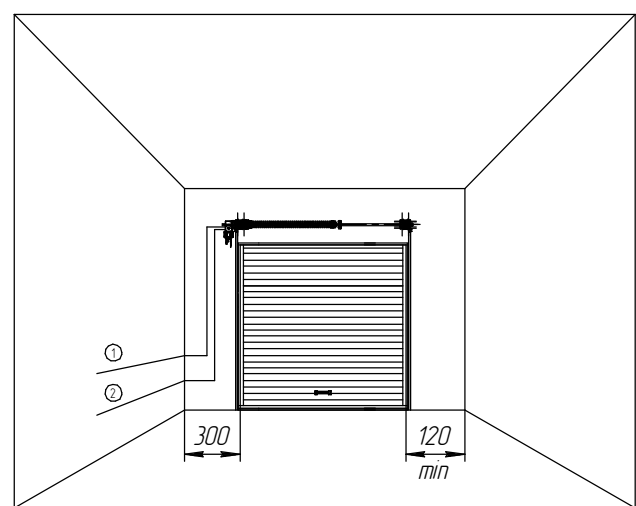
** - размеры для бытовых ворот, остальные - для промышленных

				SPV-GV.16.008			
Изм. Лист	№ док.им	Подп.	Дата	Секционные ворота: Высокий наклонный подъем	Лит.	Масса	Масштаб
Проб.	Т.контр.	Н.контр.	Этб.		Лист	Листов	1:1

Перв. примен.
Спроект. №
Лист и дата
Изд. № листа



Установка вального привода



- ① Прокладка низковольтных управляющих кабелей 3x0,5
- ② Прокладка питающего кабеля 3x1,5 230В (380В)

Высота проема (H), мм	до 3500** ; до 8000
Ширина проема (B), мм	до 6000** ; до 8000
Максимальная площадь щита, м ²	21** ; 48
Высота притолоки (h), мм	>500
Высота угловой стойки (A), мм	H+HL+15...749

** - размеры для бытовых ворот, остальные - для промышленных

				SPV-GV.16.008				
Изм.	Лист	№ док.	Подп.	Дата	Секционные ворота:	Лит.	Масса	Масштаб
Проб.					Высокий наклонный подъем			1:1
Т.контр.						Лист	Листов	
И.контр.								
Этб.								

Перв. примен.

Спроект. №

Подп. и дата

Изд. №

Взам. инв. №

Подп. и дата

Изд. №